

Línea Aseo

Productos plásticos fabricados en polietileno lineal 100% virgen, diseñados para funcionar a la intemperie. Aptos para la recolección y clasificación de residuos sólidos.

Usos: residenciales, industriales e institucionales.

Aseo Rotoplast

Desde 1987



Nuestros Productos

EcoBotella

La Ecobotella es un producto diseñado para facilitar y mejorar la clasificación de residuos sólidos como botellas y tapas.

Características:

- Es un producto que contribuye con la sostenibilidad y ayuda en el ciclo de vida de los envases o botellas.
- Cuenta con dos contenedores, uno inferior para las botellas y otro superior para las tapas.
- Cuenta con dos áreas para ubicar adhesivos publicitarios.

eco Botella
cuando separas proteges
el medio ambiente

- Diámetro: 52.8 cm
- Altura: 141cm



Rotoplast

ESTRA

Por una vida más práctica

Contenedores Forte Más+

Usos:

- Los contenedores Forte + son aptos para la recolección, almacenamiento y transporte de residuos como poda de árboles, limpieza de vías públicas, residuos reciclables como papel, cartón, plástico y vidrio y no reciclables como los residuos ordinarios y peligrosos.
- Pueden ser utilizados en actividades domésticas, industriales, comerciales e institucionales para almacenamiento de diferentes objetos.

Características:

- Los contenedores Forte Más+ están elaborados en polietileno lineal, material altamente resistente, durable y fácil de lavar.
- Poseen aditivos UV que los hace resistentes a la intemperie.
- El diseño reforzado del ensamble entre tapa y contenedor permite una larga duración en el uso normal del contenedor.
- El contenedor esta diseñado para ser compatible con 2 tipos de sistemas de elevación mecánica conocidos como lifter tipo B y tipo G.
- El fondo del contenedor reforzado (más grueso) extiende la vida útil del contenedor.
- La forma de la tapa da estructura y rigidez, a la vez que permite que el agua fluya encima de ella previniendo estancamientos de agua.
- El contorno de la tapa previene el ingreso de agua y roedores al interior del contenedor.
- Sus ruedas silenciosas y de fácil desplazamiento, son aptas para diferentes terrenos.
- De ser requerido, se puede realizar la estampación del logo del cliente.
- Disponibles en diferentes colores, ideales para la separación de residuos y reciclaje.



Dimensiones

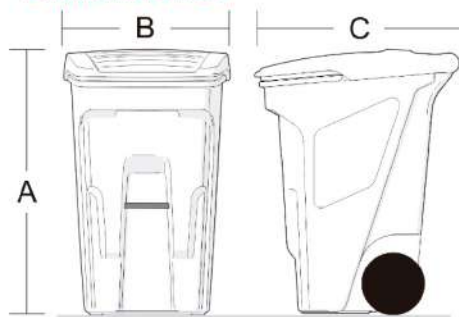


Imagen ilustrativa

Capacidades y medidas

Modelo - Referencia		180 L	240 L	360 L
Dimensiones (cm)	Alto A	103	108	118
	Ancho B	60	68	73
	Largo C	76	83	94
Carga máxima (kg)		75	100	150
Peso (kg)		15,5	20,9	25,7
Número máximo permitido de contenedores encajados		6	5	5
Ruedas	Diámetro (in)	8"	10"	10"
	Rodadura	Hule		

Rotoplast

ESTRA

Por una vida más práctica

Vagones multiusos

Vagón multiusos de 400 litros

Características:

- Liviano.
- Tapa ajustable.
- Usos: industrial, urbano, institucional.
- Colores disponibles: gris, verde y azul. (Otros colores bajo pedido).
- Ideal para reciclaje.
- Cómodo para transportar.
- Fácil manejo en interiores.
- Capacidad de carga: 200 kilos.

Vagón multiusos de 1.600 litros

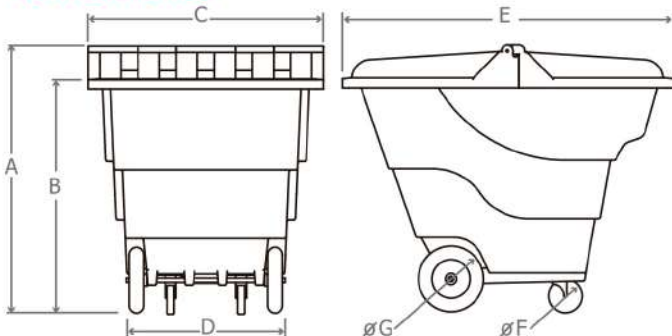
Características:

- Arrumabilidad sin tapa para facilitar su transporte.
- Pestaña reforzada resistente al impacto.
- Usos: industrial e institucional.
- Color disponible: gris. (Otros colores bajo pedido).
- Ruedas antipinchazo y silenciosas.
- Diseñado para trabajo pesado y en ambientes externos.
- Facilidad para el descargue.
- Capacidad de carga: 600 kilos.



Imagen ilustrativa

Dimensiones



Capacidades y medidas

Capacidad nominal (L)	Medidas (cm)						
	A	B	C	D	E	F	G
400	117	105	76	44	132	15,2	20,3
1.600	158	138	138	95	193	21,6	38,1

Medidas aproximadas en cm.

Carro escobita

Características:

- Producto ergonómico.
- Cavidades para la disposición de herramientas de barrido y almacenamiento de bolsas.
- Compartimento aislado para almacenar elementos personales.
- Su forma de agarre permite versatilidad en la manipulación.
- Capacidad de carga: 40 kilos.
- Cuenta con cintas reflectivas para su visualización en carretera.
- Área disponible para imagen gráfica.
- Topes de caucho para evitar el desgaste del fondo del carro.
- Ruedas de 6" con buje de nylon.

Sistema de sujeción adaptable a diferentes tamaños de bolsas para recolección de basura.

Dimensiones



Imagen ilustrativa



Visita nuestro sitio web
escaneando el código QR

Rotoplast

Parque Industrial La Brizuela Km. 22
Autopista Medellín - Bogotá / Guarne - Colombia

www.rotoplast.com.co PBX: 604 448 11 01 / 018000420100

300 912 52 26 318 763 90 71 Rotoplast Colombia @rotoplastsa Rotoplast.sas

Versión 1 / 2024

